

Mini cabina aspirante MFP con filtri e aspiratore



La **minicabina di verniciatura MFP** può essere impiegata per le piccole operazioni di verniciatura, incollaggio, prove non distruttive o altre attività che richiedono un piano di appoggio ed una ventilazione di sicurezza garantita dal frontale aspirante posizionato davanti all'operatore in modo da proteggere le vie respiratorie.

La mini cabina aspirante MFP non richiede particolari installazioni, è pronta all'uso perchè dotata di **aspiratore, filtri integrati e interruttore on/off** già installato a bordo sul fianco destro.

A richiesta è possibile completarla con illuminazione led, struttura verniciata o in acciaio inox, piatto rotante per lavorare sui pezzi e raccordi per l'espulsione aria.

La cabina è realizzata in robusta lamiera zincata di prima scelta, con pannelli e profili lavorati con punzonatrice a controllo numerico e pressopiegati con piegatrice a 6 assi computerizzata. Tutti i pannelli sono guarniti con sigillanti siliconici ed imbullonati tra loro con bulloni ad alta resistenza.

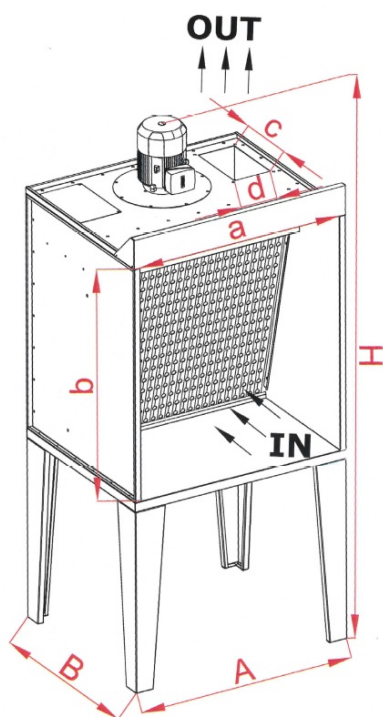
La cabina forma un armadio aspirante su gambe con frontalmente il primo velo aspirante inclinato: questa soluzione è stata studiata in modo da ottimizzare l'aspirazione su tutta la superficie frontale di lavoro.

La sezione filtrante di serie è composta da due stadi:

- Robusto cartone con fori disassati "Brevetto Andreae" alloggiato in apposite guide e fissato lateralmente con ferma carta a vite che ne rendono la sostituzione molto semplice.
- Filtri piani con media filtrante in fibre di vetro a densità progressiva con grammatura 200 gr/m² e spessore 50 mm.

L'**elettro aspiratore** è composto da motore trifase e girante a pale rovesce realizzata in lamiera tagliata al

laser, presso piegata calandrata e saldata. La girante viene accuratamente equilibrata staticamente e dinamicamente per risultare esente da vibrazioni, garantendo una durata maggiore ai cuscinetti a sfera del motore. E' posizionato nella parte superiore della cabina è stato studiato appositamente per garantire portata e prevalenza necessarie a supportare anche una linea di scarico di circa 4-5 mt di canale, che dalla nostra esperienza risulta essere una lunghezza utilizzata nel 95% degli impianti.



MODELLO		MFP10	MFP15	MFP20
Dimensioni	A x B x H	1050 x 900 x 2250	1500 x 900 x 2250	1800 x 900 x 2250
Piano di lavoro	a x b x h	900 x 900	1400 x 900	1740 x 900
Foro uscita	c x d	300 x 180	300 x 180	300 x 180
Motore elettrico	kW - alim	0.55 - 400/3/50	1.1 - 400/3/50	1.1 - 400/3/50
Portata nominale	m3/h	1800	2600	3600

Pressione utile	Pa	300	300	300
Diametro consigliato tubi	mm	200	250	300



A richiesta alimentazione 220V/1/50Hz

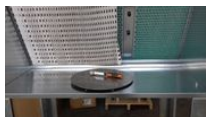
Scarico di serie fornito su lato destro

Installazione

La cabina viene spedita imballata su pallet ed assemblata, non richiede particolari abilità di installazione, ma solo il montaggio delle gambe e l'eventuale collegamento della bocca di scarico aria filtrata che può essere collegata ad una linea di tubazione circolare, consultare i nostri kit di espulsione tra gli accessori o contattare il nostro ufficio tecnico per maggiori informazioni e consigli.

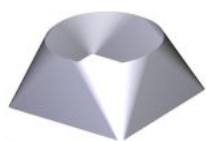


Accessori



Piatto rotante per mini cabina MFP

Piatto rotante manuale che agevola il lavoro durante le piccole operazioni di verniciatura, incollaggio, prove non distruttive o altre attività che richiedono un piano di appoggio rotante durante l'applicazione.



Raccordo attacco tubazione scarico per mini cabina MFP

Raccordo necessario per collegare la mini cabina ad una linea di espulsione all'esterno.



kit illuminazione LED per mini cabine MFP

Grazie alla barra led posizionata sopra il piano di lavoro è possibile operare in sicurezza.



Kit ruote per mini cabine MFP

Trasforma la mini cabina in una postazione mobile grazie al **kit ruote con freno**.